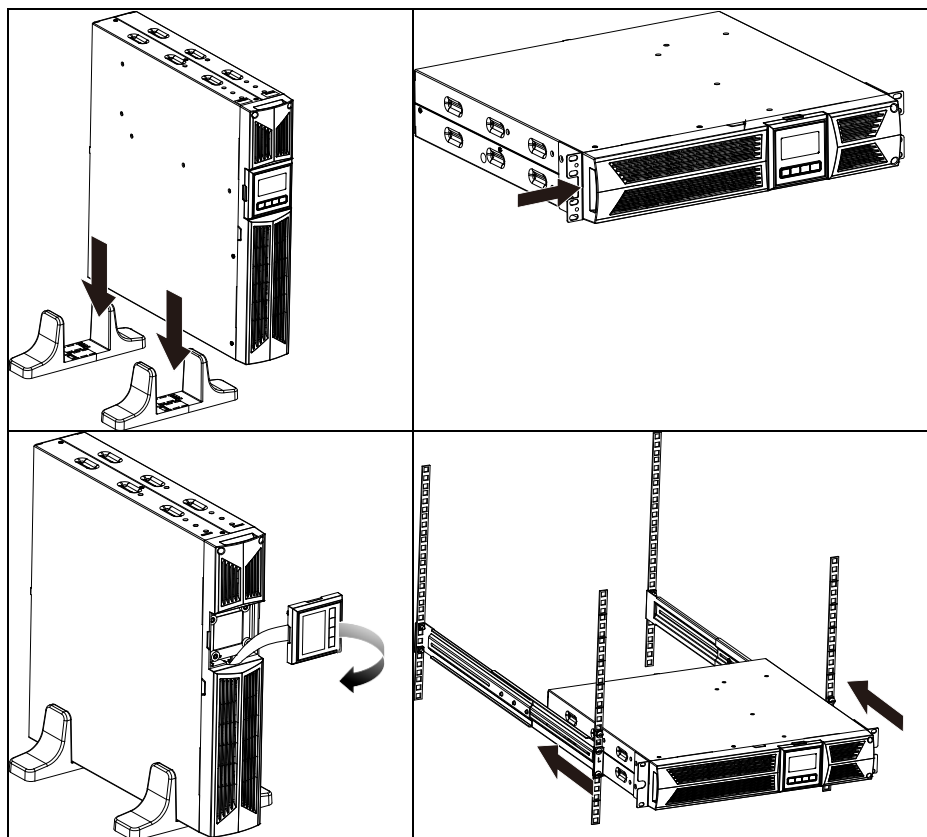


Montage de la série VI/VFI RT HID

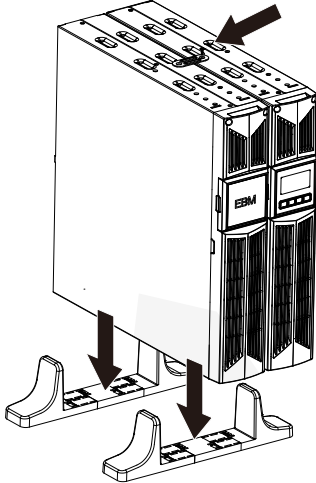
I. Installation de l'onduleur



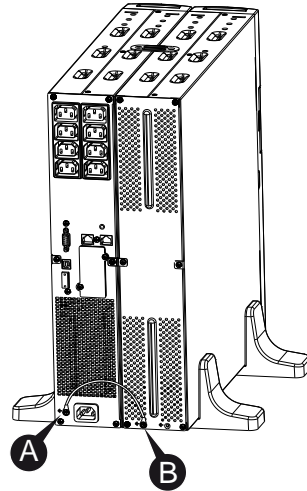
II. Raccordement de l'EBM en forme de tour :

1. Glissez l'onduleur et l'EBM verticalement vers le bas et placez deux supports d'onduleur avec la pièce d'extension à l'extrémité de la tour.

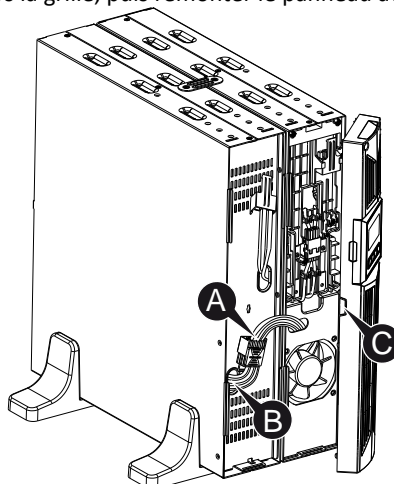
2. Serrer la vis sur la tôle pour la stabiliser.



3. Raccorder la ligne de terre de l'onduleur (port A) à l'EBM (port B)

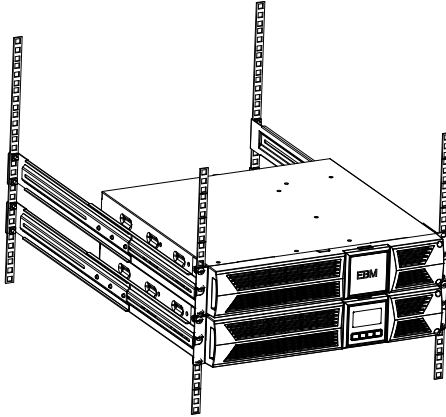


4. Retirez le panneau avant et connectez la borne de batterie (A) de l'onduleur à la borne EBM (B) comme indiqué ci-dessous. Les utilisateurs doivent retirer la petite grille (C) sur le côté du panneau avant pour permettre au fil de sortie de l'EBM de passer à travers la grille, puis remonter le panneau avant.

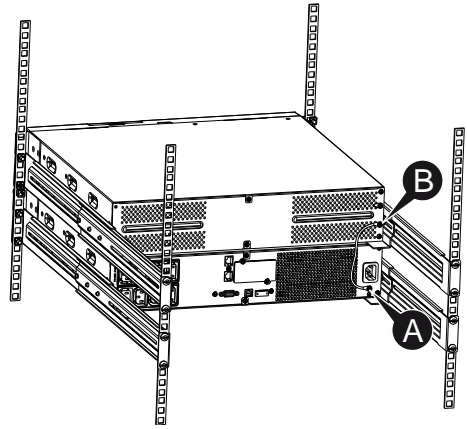


III. Raccordement de l'EBM en rack

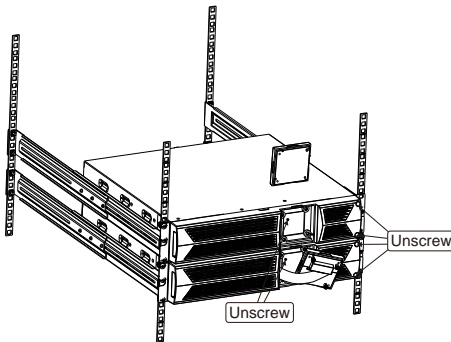
1. En utilisant la même méthode que pour l'assemblage de l'onduleur en rack, assemblez EBM dans le montage en rack sur le dessus ou le dessous de l'onduleur.



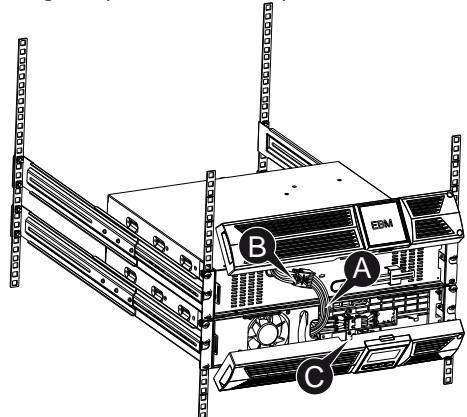
2. Raccorder la ligne de terre de l'onduleur (port A) à l'EBM (port B).



3. Retirez le boîtier LCD et dévissez les vis internes.



4. Retirez le panneau avant et connectez la borne de batterie (A) de l'onduleur à la borne EBM (B) comme indiqué ci-dessous. Les utilisateurs doivent retirer la petite grille (C) sur le côté du panneau avant pour permettre au fil de sortie de l'EBM de passer à travers la grille, puis remonter le panneau avant.



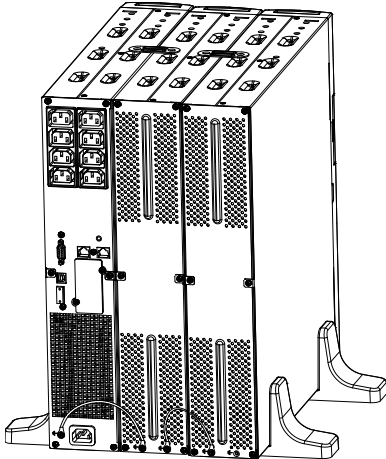
5. Après avoir installé l'onduleur dans le rack, la charge peut être connectée à l'onduleur. Veuillez vous assurer que l'équipement de charge est éteint avant de brancher toutes les charges dans la prise de sortie.

IV. Connexion de plusieurs EBM

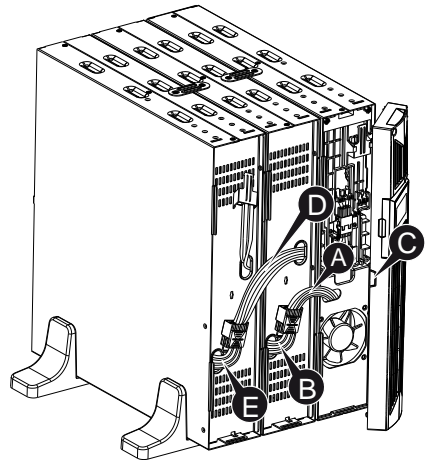
Les onduleurs 1000VA/1500VA/2000VA et 3000VA comprennent un port batterie externe qui permet aux utilisateurs de connecter plusieurs EBM afin d'augmenter le temps de sauvegarde. Suivez la procédure ci-dessous pour installer plusieurs EBM.

V. Connexion de plusieurs EBM en forme de tour

1. Connecter la ligne de terre entre l'onduleur et le premier EBM, puis connecter la ligne de terre entre le premier EBM et le second EBM.



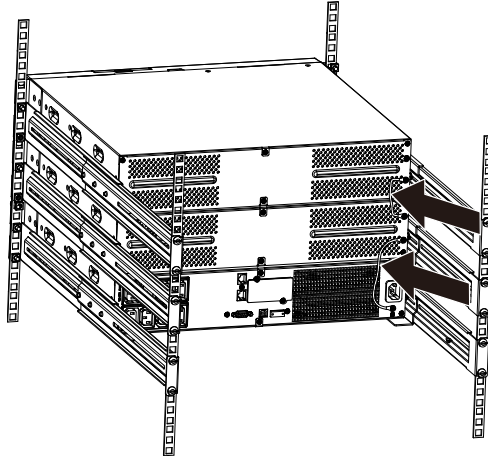
2. Retirez le panneau avant et connectez la borne de batterie (A) de l'onduleur à la borne EBM (B) comme indiqué ci-dessous. Raccordez ensuite la borne de batterie (D) du premier EBM à la borne de batterie (E) du second EBM. Les utilisateurs doivent retirer la petite grille (C) sur le côté du panneau avant pour permettre au fil de sortie de l'EBM de passer à travers la grille, puis remonter le panneau avant.



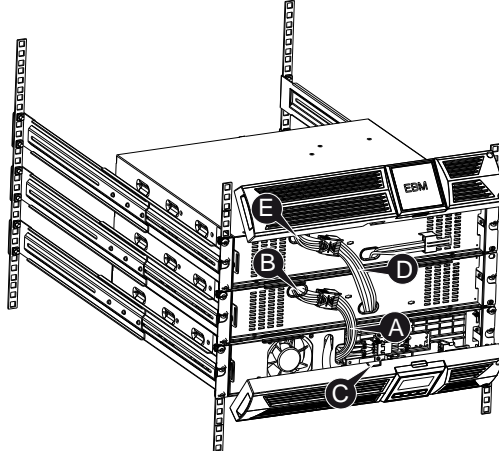
VI. Connexion de plusieurs EBM en rack

1. Connecter la ligne de terre entre l'onduleur et le premier EBM, puis connecter la ligne de

terre entre le premier EBM et le second EBM.



- Retirez le panneau avant et connectez la borne de batterie (A) de l'onduleur à la borne EBM (B) comme indiqué ci-dessous. Raccordez ensuite la borne de batterie (D) du premier EBM à la borne de batterie (E) du second EBM. Les utilisateurs doivent retirer la petite grille (C) sur le côté du panneau avant pour permettre au fil de sortie de l'EBM de passer à travers la grille, puis remonter le panneau avant.

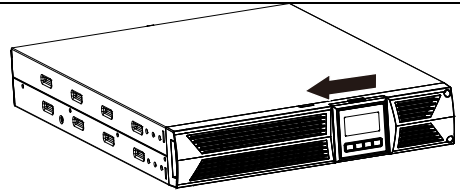
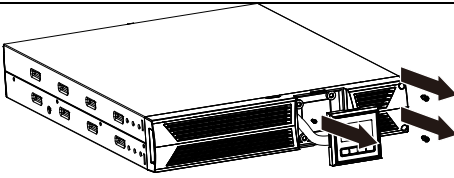


Remarque : Trois EBM ou plus peuvent être connectés à l'onduleur de la même manière qu'indiqué ci-dessus.

VII. Remplacement des piles internes de l'onduleur

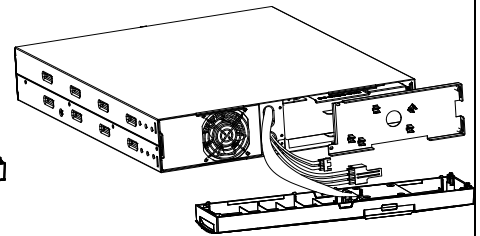
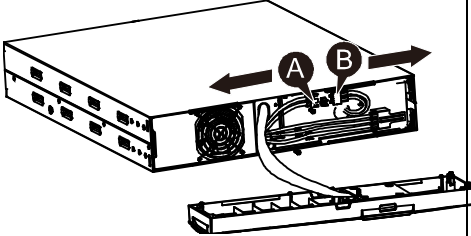
Suivez les étapes et les tableaux ci-dessous pour remplacer les piles :

- | | |
|---|--|
| 1. Retirez le boîtier LCD et retirez les vis. | 2. Faites glisser et tirez le panneau avant vers la gauche, puis enlevez-le. |
|---|--|



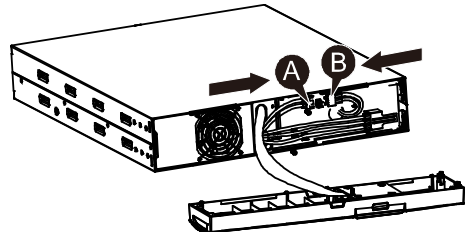
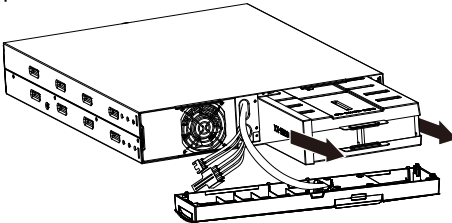
3. Débranchez le câble de l'onduleur et de la batterie.

4. Retirez le support intérieur droit de la batterie.



5. Tirez le bloc de batteries sur une surface plane.

7. Vissez le support de batterie et rebranchez le câble de batterie A et B.



6. Installez un nouveau bloc batterie dans l'onduleur.

8. Réinstallez le panneau avant sur l'onduleur.